

# オークション出品票

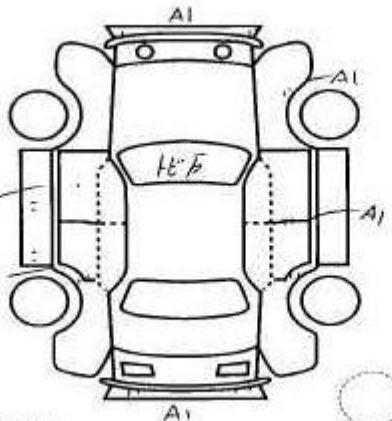
No.	車歴 (未記入は商業用) その他		排気量	型式	評価点		
	自家用・レンタ- ( )		1790cc	GH-203246		4.5	
初年度登録年月	車名	形状・ドア	グレード	2WD	内装 補助評価		
17/3月	XUVETZ NISSY	5	C180コンプレッ	4WD		A	
車検	年	月	シフト	SR	AW	PS	PW
走行	44,158	Km	AT	カワ	TV	ナビ	エアB
外色	元色	色番	カラーNo	*純正品に限り該当に○をつけて下さい。			
燃料	ガソリン・軽油・( )	197	新車登録手帳 (保証書付)	セールスポイント			
型式	輸入区分	ハンドル	有・無	車検等と一緒に保管下さい。			
2005	ディーラー・並行	左・右	名義変更期間	月 日			
リサイクル預託金	19130円	預託済み	乗車定員	登録No			
*リサイクル預託金に査定手数料金は含まれません。			5人	車台No			
◎注意事項 (修理・不具合箇所および状態等)			積載量	シリアルNo			



取説、スナップ - 後日

## ◎検査員報告

小キズ	小キズ
ホコリ	ホコリ



長さ 455 cm 幅 173 cm 高さ 146 cm ← (車検証上の寸法)

スベア